

แบบฟอร์มการตรวจสอบสภาพเรือ

หน่วยงาน	หมายเลขแบบฟอร์ม	Air Conditioning System	ชื่อเรือ		
	SC – 514 - 003	Chilled Water Pump	หน้า	ของ	หน้า
		ผู้ตรวจ	วันที่	เดือน	พ.ศ.

ข้อมูลทั่วไป

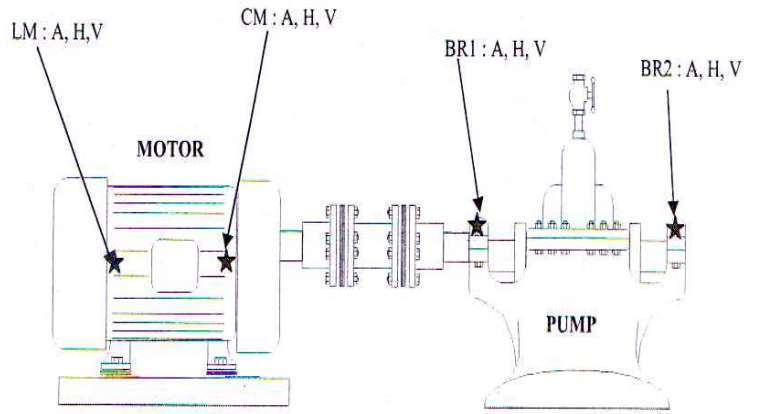
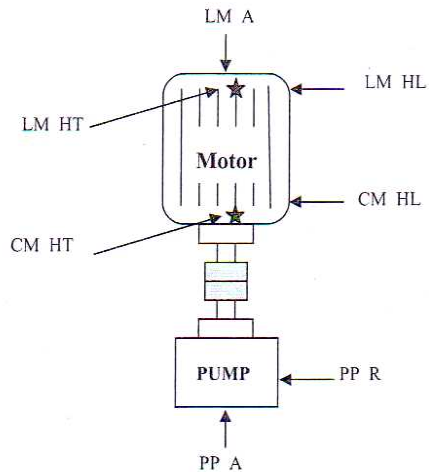
ชื่ออุปกรณ์ :					
หมายเลขเครื่อง :			ชั่วโมงใช้การ ณ วันที่ตรวจ :		
ตำแหน่งติดตั้ง			ระดับการซ่อมทำครั้งสุดท้าย		วัน เดือน ปี
มอเตอร์			ปั๊ม		
ตราอักษร			ตราอักษร		
รุ่น/แบบ			รุ่น/แบบ		
กำลัง		kW	อัตราการไหล		m ³ /h
แรงดันไฟฟ้า		V	เฮด		m.
กระแส		A	ความเร็วรอบ		rpm
ความถี่		Hz	Bearing No. Drive end		
ความเร็วรอบ		rpm	Bearing No. Non Drive end		
Bearing No. Drive end					
Bearing No. Non Drive end					

ข้อมูลตรวจสอบสภาพ

มอเตอร์			ปั๊ม		
Insulation (MΩ)			Capacity (m ³ /h)		
Start (Amp)			Speed (Rpm)		
Run (Amp)	R		Pressure in (Bar)	Suction	
	S			Discharge	
	T		Temperature (°C)	Drive end	
Volts		Non Drive end			
Hz.					
Rpm					
Temperature (°C)	Drive end				
	Non Drive end				
	Outer Case				

แบบฟอร์มการตรวจสภาพเรือ

หน่วยงาน	หมายเลขแบบฟอร์ม	Air Conditioning System	ชื่อเรือ
	SC - 514 - 003	Chilled Water Pump	หน้า ของ หน้า
		ผู้ตรวจ	วันที่ เดือน พ.ศ.



ค่าการสั่นสะเทือน

Machines	Position	Direction	Max Vibration		Fq. (rpm)	Cause
			Standard (mm/sec)	Value (mm/sec)		
Motor						
Pump						

สภาพของอุปกรณ์ประกอบอื่นๆ

ลำดับที่	รายการตรวจสอบ	สภาพที่ตรวจสอบ		หมายเหตุ
		ปกติ	ชำรุด	
1	ท่อทาง และส่วนประกอบ			
2	เกจวัดต่าง ๆ			
3	การรั่วไหล			
4	สภาพสารหล่อลื่น			
5	สภาพภายนอก			
6	ระบบควบคุม และป้องกันอันตราย			
7	ฐานแท่น			

แบบฟอร์มการตรวจสอบสภาพเรือ

หน่วยงาน	หมายเลขแบบฟอร์ม	Air Conditioning System	ชื่อเรือ
	SC - 514 - 003	Chilled Water Pump	หน้า ของ หน้า
		ผู้ตรวจ	วันที่ เดือน พ.ศ.

รายการชิ้นส่วนอุปกรณ์ที่ชำรุด

ที่	รายการ
1	
2	
3	
4	

ข้อมูลจากผู้ใช้งาน
